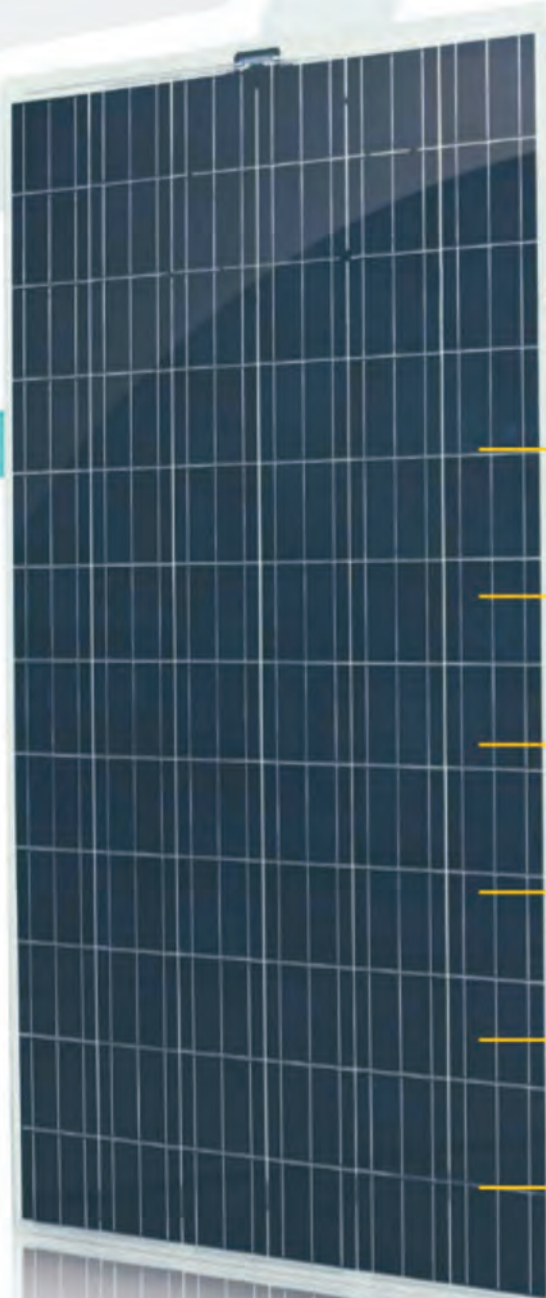


# Solid SMART

Glass/Glass

300/310W



Resistenza al fuoco classe A



Resistenza ai carichi



Effetto autopulente



Resistenza alla nebbia salina



Resistenza all'ammoniaca



Resistenza a sabbia & polvere



# Solid SMART

Glass/Glass

## 300/310W

### Dati meccanici

	Solid SMART 300 Wp	Solid SMART 310 Wp
Dimensioni (LxPxH) (mm)	1960x986x7,1	1960x986x7,1
Peso (Kg)	32	32
Vetro frontale / posteriore (mm)	3	3
Tipo cella	Celle policristalline 156x156 (6 inch)	Celle policristalline 156x156 (6 inch)
Orientamento cella	72 celle (6x12)	72 celle (6x12)
Cornice	Senza cornice	Senza cornice
Scatola di giunzione / Classe IP	TE Connessione Scatola di giunzione IP67	TE Connessione Scatola di giunzione IP67
Cavo cross (mm <sup>2</sup> )	4	4
Diodi bypass	3	3
Connettori	PV4-5 Maschio/Femmina	PV4-5 Maschio/Femmina

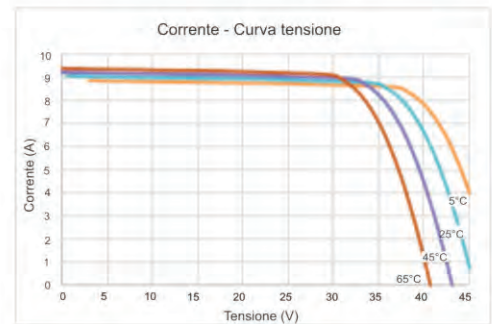
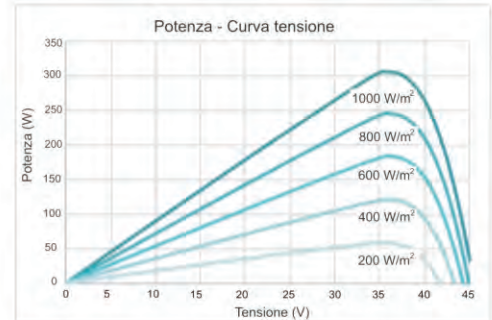
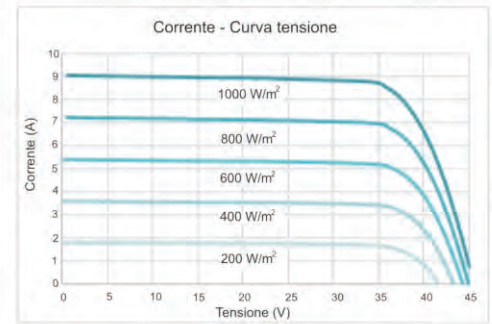
### Dati elettrici

	Solid SMART 300 Wp	Solid SMART 310 Wp
Potenza nominale	300	300
Tensione a circuito aperto	43.48	44.50
Corrente di corto circuito	8.86	9.03
Tensione alla Max potenza	36.23	37.08
Corrente alla Max potenza	8.28	8.36
Tensione Max di sistema	DC 1000V (EU)	DC 1000V (EU)
Corrente Max	15	15
Temperatura di esercizio (operativa)	-40~+85C	-40~+85C
Tolleranza di potenza	0/+5W	0/+5W
Classe di sicurezza	II	II
Max carico statico (vento/neve)	2400/8000	2400/8000

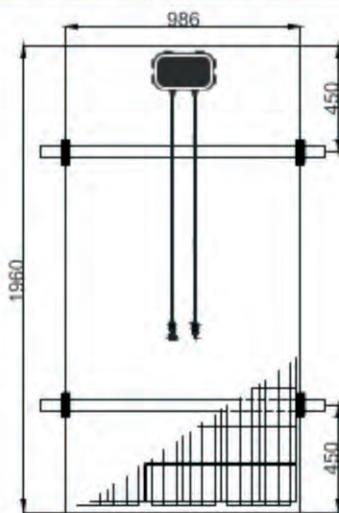
\*Dati tipici alle condizioni standard STC - 1000W - AM 1,5 - 25 C°

### Caratteristiche termiche

	Solid SMART 300 Wp	Solid SMART 310 Wp
Coeff. Temp. ISC	+0,05%/°C	+0,05%/°C
Coeff. Temp. VOC	-0,34%/°C	-0,34%/°C
Coeff. Temp. Pmax	-0,46%/°C	-0,46%/°C
Temperatura operativa nominale delle celle	46°C	46°C

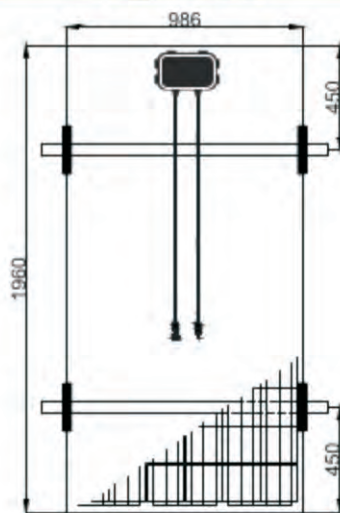


### 2400/2400 Pa



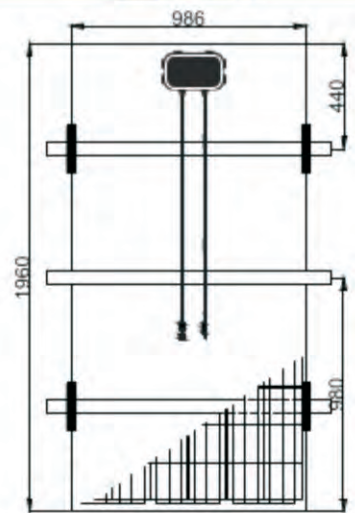
Morsetti di fissaggio  
END/MID clamps 6.8 100mm

### 2400/5400 Pa



Morsetti di fissaggio  
END/MID clamps 6.8 200mm

### 2400/8000 Pa



Morsetti di fissaggio  
END/MID clamps 6.8 200mm

IMPORTATORE PER L'ITALIA

**Eco Innovest srl**

Via Acqui, 25 10098 Rivoli (TO)  
Tel. 0119591650 - Fax 0119507909  
E-mail: info@ecobelenergy.it  
www.ecobel.it

**ecobel** | **SOLITEK**