

Solid SMART

Glass/Glass

250/260W



Resistenza al fuoco classe A



Resistenza ai carichi

8000 Pa



Effetto autopulente



Resistenza alla nebbia salina



Resistenza all'ammoniaca



Resistenza a sabbia & polvere



PID free



SOLI TEK
Produttore & Fornitore
SOLAR GLASS SYSTEMS

ecobel

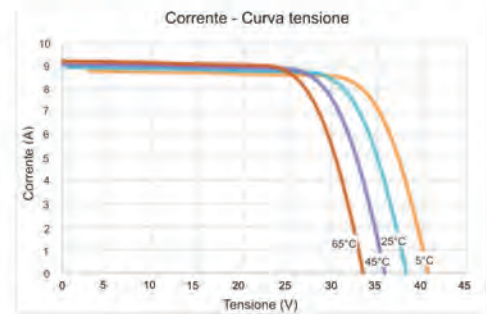
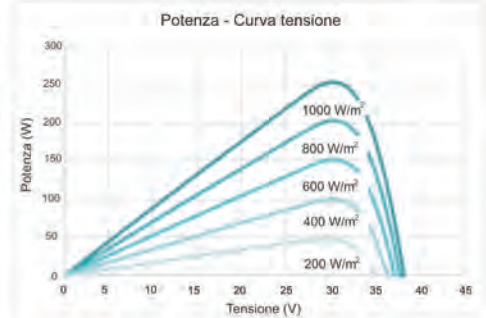
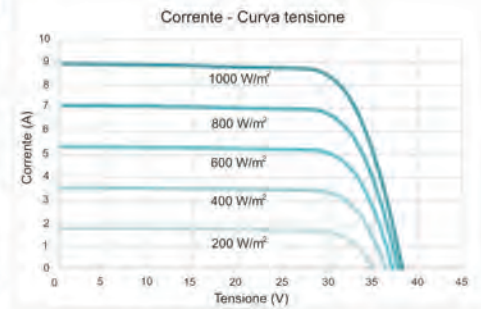
Solid SMART

Glass/Glass

250/260W

Dati meccanici

	Solid SMART 250 Wp	Solid SMART 260 Wp
Dimensioni (LxPxH) (mm)	1645x986x7,1	1645x986x7,1
Peso	27	27
Dimensioni con telaio Solrif (LxPxH) (mm)	1695x1018x18	1695x1018x18
Peso con telaio Solrif (Kg)	30	30
Vetro frontale / posteriore (mm)	3	3
Tipo cella	Celle policristalline 156x156mm (6 inch)	Celle policristalline 156x156mm (6 inch)
Orientamento cella	60 celle (6x10)	60 celle (6x10)
Cornice	Senza cornice	Senza cornice
Scatola di giunzione / Classe IP	TE Connessione Scatola di giunzione IP67	TE Connessione Scatola di giunzione IP67
Cavo cross (mm2)	4	4
Diodi bypass	3	3
Connettori	PV4-5 Maschio/Femmina	PV4-5 Maschio/Femmina



Dati elettrici

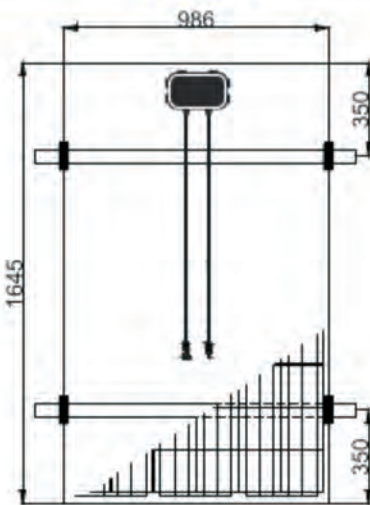
	Solid SMART 250 Wp	Solid SMART 260 Wp
Potenza nominale	250.00	260.00
Tensione a circuito aperto	36.23	37.32
Corrente di corto circuito	8.86	8.95
Tensione alla Max potenza	30.19	31.10
Corrente alla Max potenza	8.28	8.36
Tensione Max di sistema	DC 1000V (EU)	DC 1000V (EU)
Corrente Max	15	15
Temperatura di esercizio (operativa)	-40~+85C	-40~+85C
Tolleranza di potenza	0/+5W	0/+5W
Classe di sicurezza	II	II
Max carico statico (vento/neve)	2400/8000	2400/8000

*Dati tipici alle condizioni standard STC - 1000W - AM 1,5 - 25 °C

Caratteristiche termiche

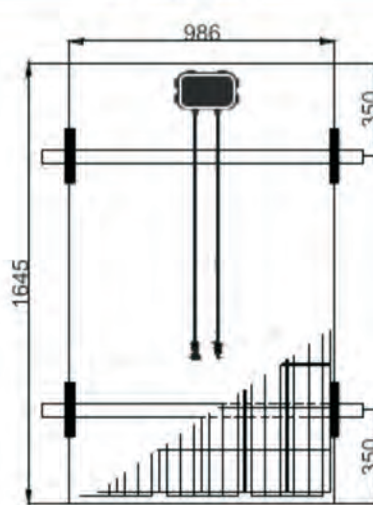
	Solid SMART 250 Wp	Solid SMART 260 Wp
Coeff. Temp. ISC	+0,05%/°C	+0,05%/°C
Coeff. Temp. VOC	-0,34%/°C	-0,34%/°C
Coeff. Temp. Pmax	-0,46%/°C	-0,46%/°C
Temperatura operativa nominale delle celle	46°C	46°C

2400/2400 Pa



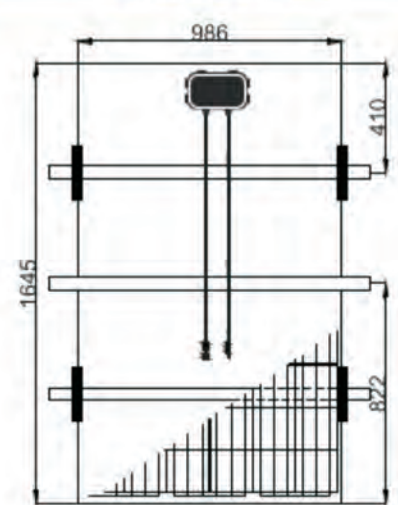
Morsetti di fissaggio
END/MID clamps 6.8 100mm

2400/5400 Pa



Morsetti di fissaggio
END/MID clamps 6.8 200mm

2400/8000 Pa



Morsetti di fissaggio
END/MID clamps 6.8 200mm

IMPORTATORE PER L'ITALIA

Eco Innovest srl

Via Acqui, 25 10098 Rivoli (TO)
Tel. 0119591650 - Fax 0119507909
E-mail: info@ecobelenergy.it

www.ecobel.it

ecobel | SOLI TEK