

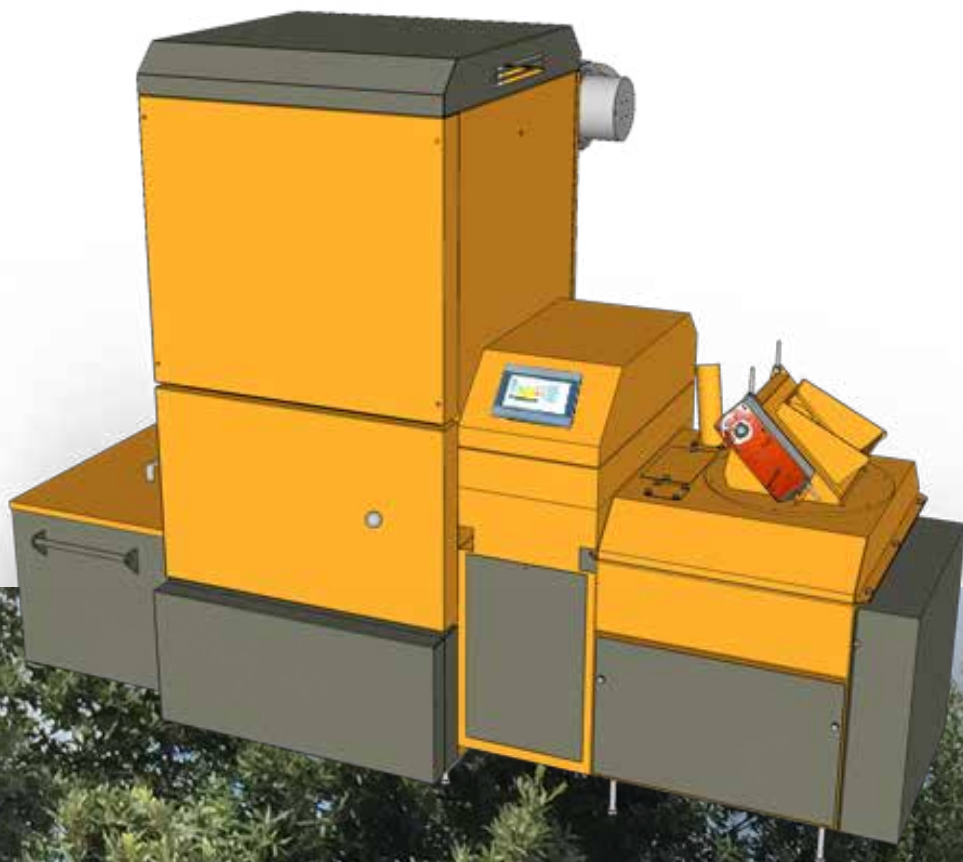
HAMONT 40-101 kW

POTENZE DI SERIE:

40 kW 49 kW
60 kW 80 kW
99kW 100 kW
101kW

Modello USZI

con sistema di
caricamento esterno
mediante coclea
(cippato e multicom bustibile)



Modello USV

magazzino integrato da 1 m³
(solo per utilizzo pellet)



CARATTERISTICHE PRINCIPALI

- Accensione automatica, pulizia automatica degli scambiatori, pulizia automatica ceneri e griglia
- Funzionamento automatico della caldaia e del circuito caldaia
- Gestione di due circuiti di riscaldamento, produzione di acqua calda sanitaria, e/o accumulo tampone con possibilità di espansione fino a 12 circuiti
- Processo di combustione ottimizzato per tutta la gamma con sonda Lambda
- Controllo continuo ventola estrazione fumi per il mantenimento della corretta depressione in camera di combustione
- Comunicazione da remoto con modulo GSM, incluso invio di SMS in caso di anomalia, visualizzazione remota via Ethernet
- Versatilità di utilizzo di combustibili utilizzabili fino a 12 funzioni (segatura, pellet, bricchetti, cippato, ecc.)
- Modulazione caldaia dal 30 al 100%

ecobel
HAMONT



HAMONT 40-101 kW

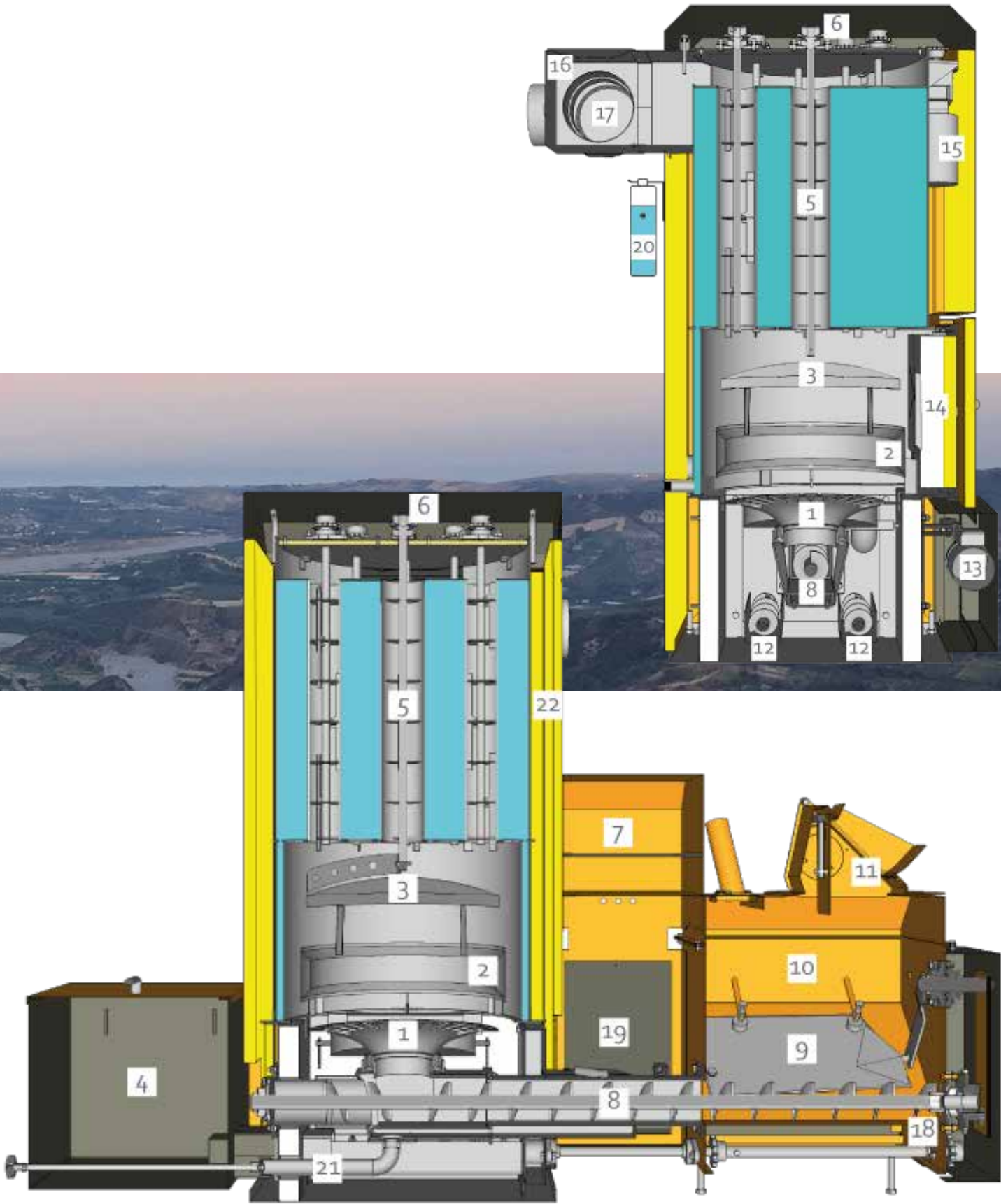


I COMPONENTI

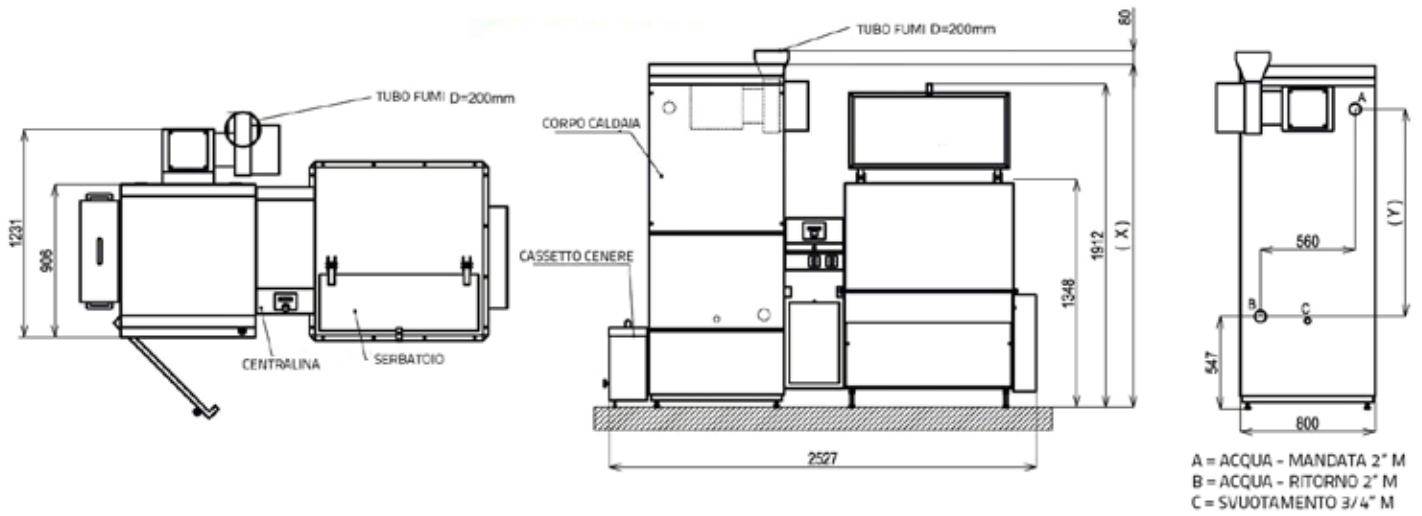
1. Bruciatore primario a griglia mobile
2. Corona secondaria a due sensi per la post-combustione
3. Deflettore in materiale ceramico
4. Contenitore di cenere
5. Scambiatore di calore con turbolatori
6. Meccanismo di pulizia turbolatori
7. Pannello di controllo con centralina
8. Coclea di alimentazione
9. Meccanismo antiblocco
10. Silo intermedio caldaia
11. Serranda di separazione tra silo intermedio e caldaia
12. Coclee ceneri
13. Motore griglia
14. Portello manutenzione caldaia
15. Motore turbolatori
16. Tubo fumi
17. Ventola estrazione fumi
18. Motore coclea di alimentazione e coclea cenere
19. Accessori:
 - ventola primaria e secondaria
 - Soffiante di accensione
 - Dispositivo di spegnimento di emergenza
21. Pulizia canale aria
22. Coibentazione doppia caldaia

COME È FATTA

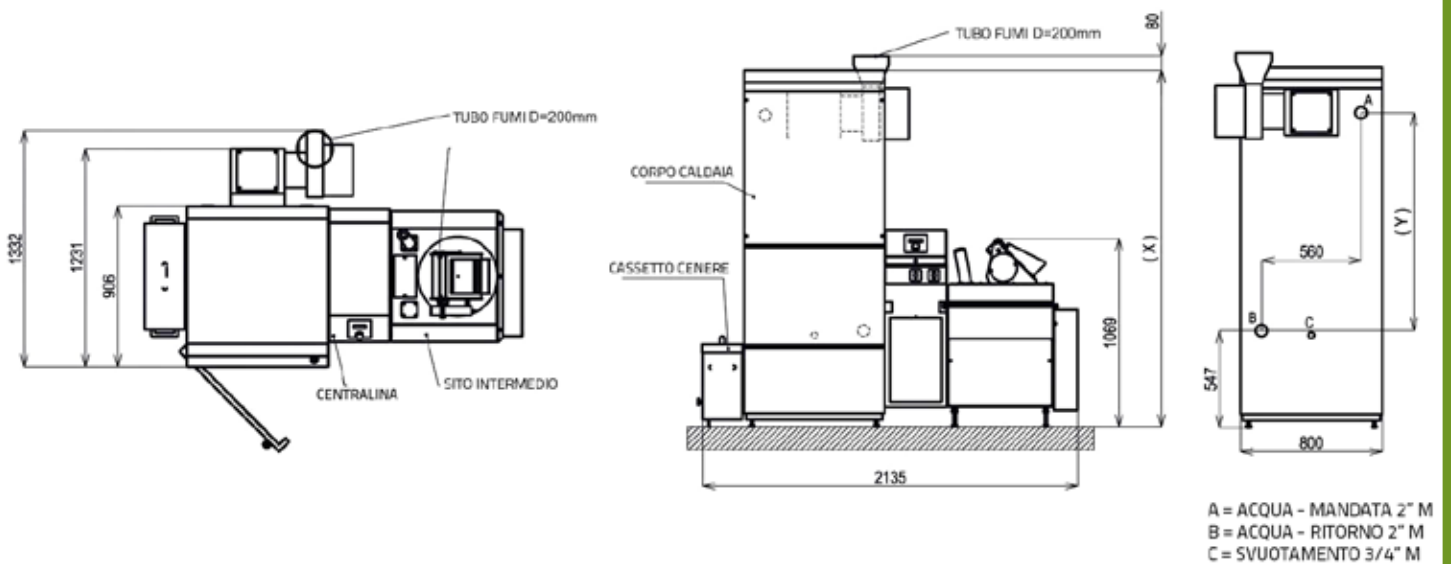
ecobel
HAMONT



HAMONT 40-101 USV 1m³



HAMONT 40-101 USZI



DATI TECNICI

ecobel
HAMONT

HAMONT

40-101 kW

		40	49	60	80	99	100	101
Potenza nominale Pn	kW	40	49	60	80	101	101	101
Potenza minima Pmin	kW	11	14	17	23	28	28	28
Rendimento caldaia a Pn	%	90	90,4	90,3	90,2	90,1	90,1	90,1
Rendimento caldaia a Pmin	%	89,1	89,6	90	90,1	90	90	90
Classe della caldaia - Combustibile B1		4	4	4	4	5	5	5
Classe della caldaia - Combustibile C		4	4	4	4	5	5	5
Peso	kg	732	783	783	997	1042	1042	1042
Certificato EN 303-5 2012 - CLASSE 5								
Dati idraulici								
Contenuto d'acqua caldaia	l	165	129	129	105	115	115	115
Diametro attacchi	DN	50	50	50	50	50	50	50
Temperatura caldaia	°C	60-90	60-90	60-90	60-90	60-90	60-90	60-90
Temperatura minima di ritorno	°C	55	55	55	55	55	55	55
Max pressione di esercizio	bar	3,5	3,5	3,5	3,5	3,5	3,5	3,5
Pressione di collaudo	bar	5	5	5	5	5	5	5
Temperatura di combustione	°C	900-1100						
Tiraggio richiesto	mbar	0,15	0,15	0,15	0,15	0,15	0,15	0,15
Temperatura fumi a Pn	°C	133	135	148	153	165	165	165
Diametro attacco fumi	mm	220	220	220	220	220	220	220
Combustibile								
Dimensione max	mm	G30	G30	G30	G30	G30	G30	G30
Umidità max	%	W30	W30	W30	W30	W30	W30	W30
Dati elettrici								
Alimentazione		Trifase o monofase a richiesta						
Potenza massima assorbita	W	3164	3164	3164	3164	3164	3164	3164

HAMONT

40-101 kW

Dimensioni		40	49	60	80	99	100	101
(X)	mm	1830	1830	1830	1830	2030	2030	2030
(Y)	mm	1025	1025	1025	1025	1225	1225	1225



CLASSE 5



Conto Termico 2.0