

# HAMONT 150-500 kW

## 150-250 kW USZI

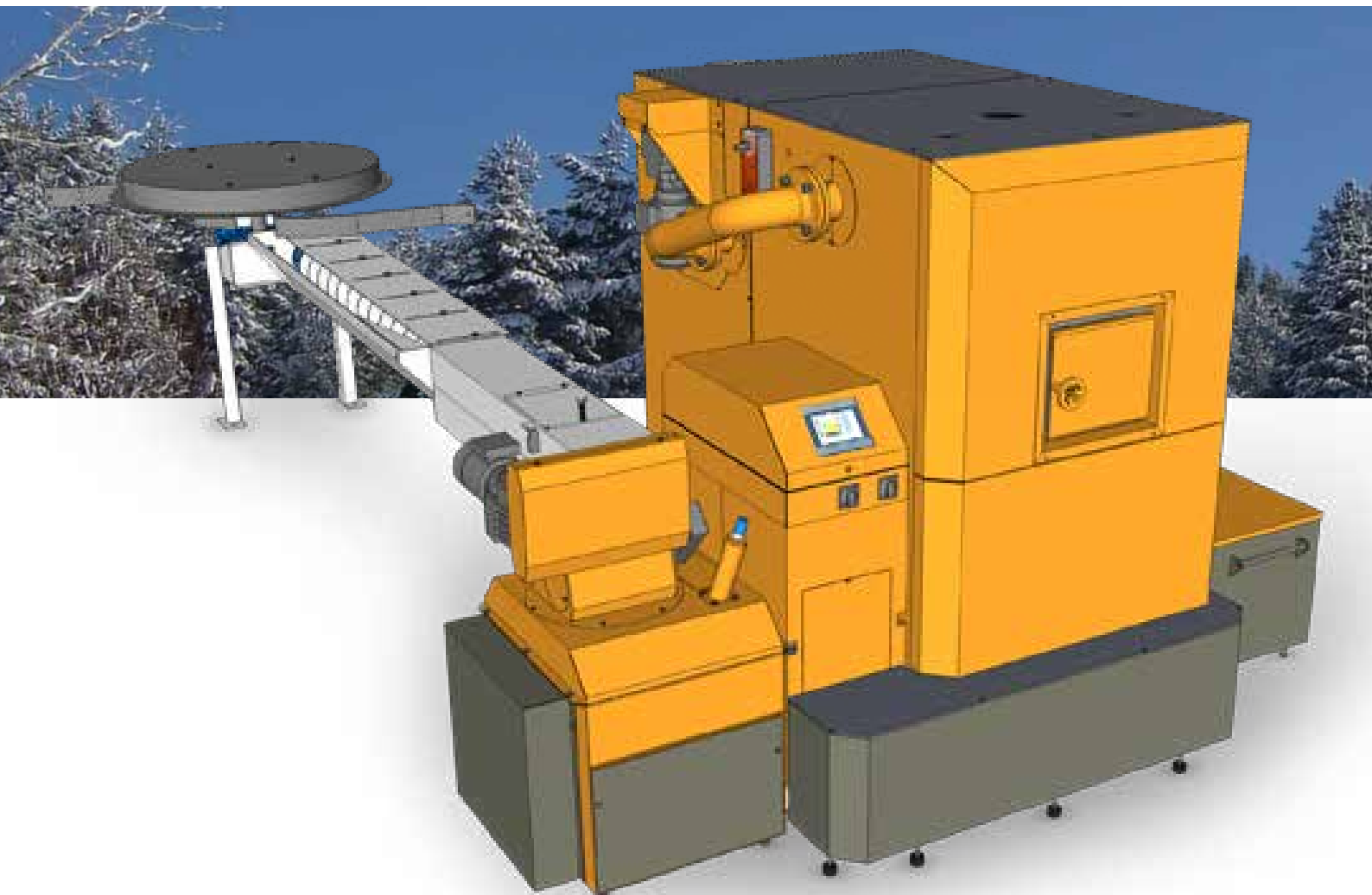
POTENZE DI SERIE:

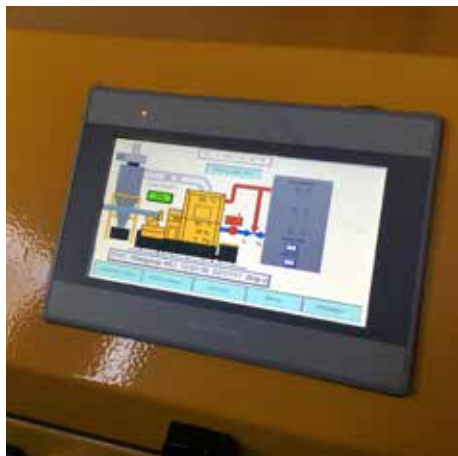
150 kW    180 kW    199 kW  
220 kW    250 kW

## 300-500 kW USZI

POTENZE DI SERIE:

300 kW    350 kW    400 kW  
450 kW    499 kW    500 kW





## CARATTERISTICHE PRINCIPALI

- Accensione automatica, pulizia automatica degli scambiatori, pulizia automatica ceneri e griglia
- Funzionamento automatico della caldaia e del circuito caldaia
- Gestione di due circuiti di riscaldamento, produzione di acqua calda sanitaria, e/o accumulo tampone con possibilità di espansione fino a 12 circuiti
- Processo di combustione ottimizzato per tutta la gamma con sonda Lambda
- Controllo continuo ventola estrazione fumi per il mantenimento della corretta depressione in camera di combustione
- Comunicazione da remoto con modulo GSM, incluso invio di SMS in caso di anomalia, visualizzazione remota via Ethernet
- Versatilità di utilizzo di combustibili utilizzabili fino a 12 funzioni (segatura, pellet, bricchetti, cippato, ecc.)
- Modulazione caldaia dal 30 al 100%



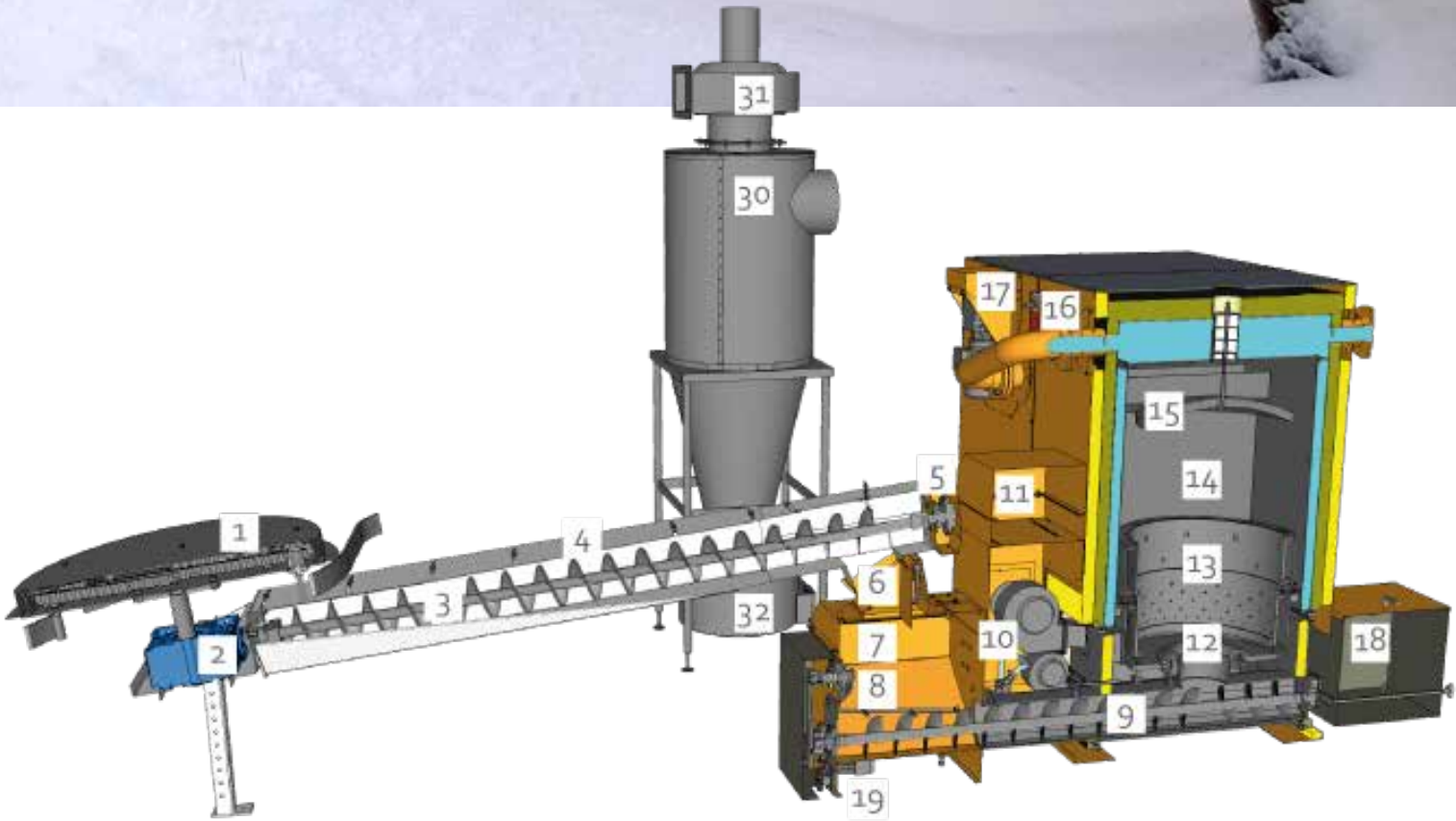
# HAMONT 150-500 kW



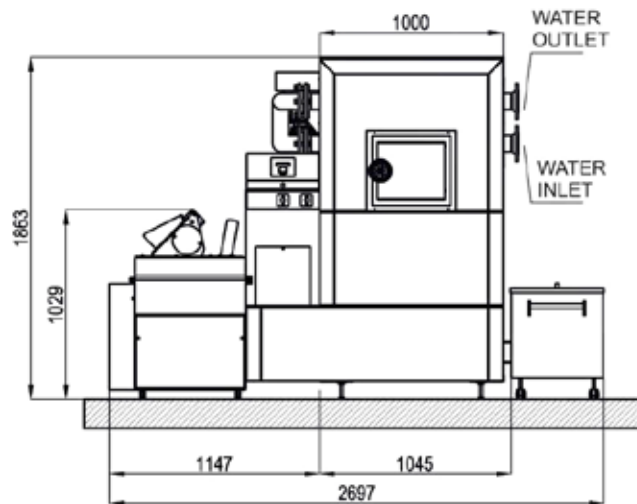
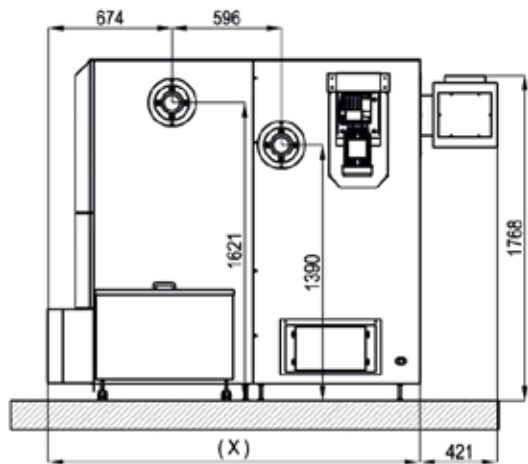
## I COMPONENTI

1. Agitatore autoregolante
2. Riduttore
3. Coclea di caricamento
4. Canale coclea
5. Motore coclea e riduttore
6. Serranda di separazione tra coclea e silo intermedio
7. Silo intermedio caldaia
8. Meccanismo di interruzione
9. Coclea di alimentazione
10. Accessori:
  - Ventola aria primaria
  - Ventola aria secondaria 1 e 2
  - Soffiante di accensione
  - Dispositivo antincendio di emergenza
11. Pannello di controllo con centralina
12. Bruciatore primario a griglia mobile
13. Corona secondaria a due sensi per la post-combustione
14. Camera di combustione
15. Deflettore in materiale ceramico
16. Servomotore serranda scambiatore
17. Motore turbolatori
18. Contenitore ceneri
19. Motore coclea di alimentazione
20. Meccanismo griglia con motore
21. Coclee ceneri
22. Portello manutenzione caldaia
23. Portello ispezione caldaia
24. Serranda scambiatore
25. Alberi turbolatori
26. Scambiatore con turbolatori
27. Portello manutenzione scambiatore
28. Tubo fumi
29. Coibentazione doppia caldaia
30. Ciclone separatore
31. Ventola estrazione fumi
32. Contenitore ceneri separatore

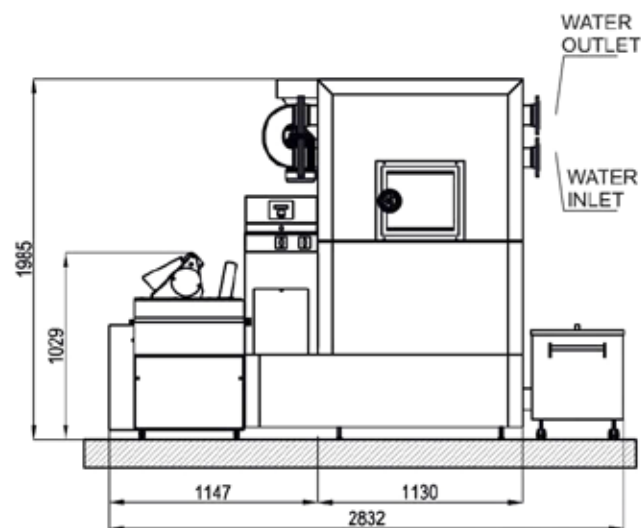
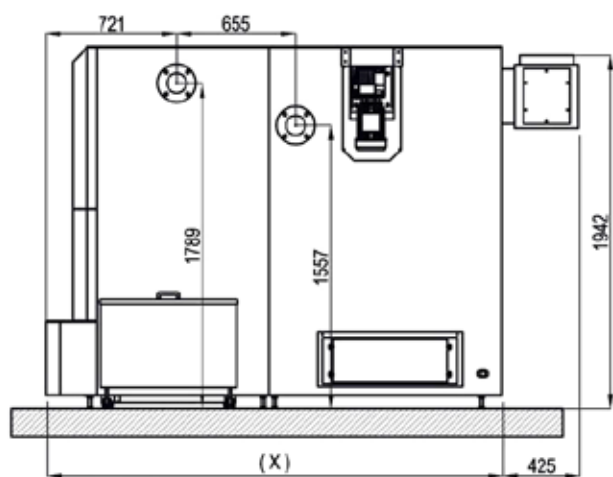
COME È FATTA



# HAMONT 150-250 USZI



# HAMONT 300-500 USZI



# DATI TECNICI

**ecobel**  
**HAMONT**

<b>HAMONT</b>		<b>150-250 kW USZI</b>					<b>300-500 kW USZI</b>					
		<b>150</b>	<b>180</b>	<b>199</b>	<b>220</b>	<b>250</b>	<b>300</b>	<b>350</b>	<b>400</b>	<b>450</b>	<b>499</b>	<b>500</b>
Potenza nominale Pn	kW	150	180	199	220	250	300	350	400	450	499	500
Potenza minima Pmin	kW	40	45	50	55	65	75	90	100	115	140	140
Rendimento caldaia a Pn	%	94,7	94,7	95,2	92,1	95,3	93,7	94,2	94,7	95,1	95,6	95,6
Rendimento caldaia a Pmin	%	95,7	95,2	95	94,7	94,2	94	94,5	95	95,5	96	96
Classe - Combustibile B1		5	5	5	5	5	5	5	5	5	5	5
Classe - Combustibile C		5	5	5	5	5	5	5	5	5	5	5
Peso	kg	2290	2370	2450	2450	2530	2750	2850	2950	3150	3250	3250
Certificato EN 303-5 2012 - CLASSE 5												
<b>Dati idraulici</b>												
Contenuto d'acqua	l	380	420	460	460	500	690	740	790	850	900	900
Diametro attacchi	DN	80	80	85	80	80	100	100	100	100	100	100
Temperatura caldaia	°C	60-90	60-90	60-90	60-90	60-90	60-90	60-90	60-90	60-90	60-90	60-90
Temp. minima di ritorno	°C	55	55	55	55	55	55	55	55	55	55	55
Max pressione di esercizio	bar	3,5	3,5	3,5	3,5	3,5	3,5	3,5	3,5	3,5	3,5	3,5
Pressione di collaudo	bar	5	5	5	5	5	5	5	5	5	5	5
Temp. di combustione	°C	900-1100										
Tiraggio richiesto	mbar	0,2	0,2	0,2	0,2	0,2	0,2	0,2	0,2	0,2	0,2	0,2
Temperatura fumi a Pn	°C	128,5	123,5	112,5	117,5	112,7	109,1	108,6	108	107,5	106,9	106,9
Diametro attacco fumi	mm	220	220	220	220	220	300	300	300	300	300	300
<b>Combustibile</b>												
Dimensione max	mm	G30	G30	G30	G30	G30	G30	G30	G30	G30	G30	G30
Umidità max	%	W30	W30	W30	W30	W30	W30	W30	W30	W30	W30	W30
<b>Dati elettrici</b>												
Alimentazione		Trifase o monofase a richiesta										
Potenza massima assorbita	W	4307	4307	4307	4307	4307	5719	6269	6269	6269	6269	6269

<b>HAMONT</b>		<b>150-250 kW USZI</b>					<b>300-500 kW USZI</b>					
<b>Dimensioni</b>		<b>150</b>	<b>180</b>	<b>199</b>	<b>220</b>	<b>250</b>	<b>300</b>	<b>350</b>	<b>400</b>	<b>450</b>	<b>499</b>	<b>500</b>
(X)	mm	1668	1788	1908	1908	2028	2028	2148	2268	2388	2508	2508
(Y)	mm	1863	1863	1863	1863	1863	1863	1985	1985	1985	1985	1985



**CLASSE 5**



Conto Termico 2.0